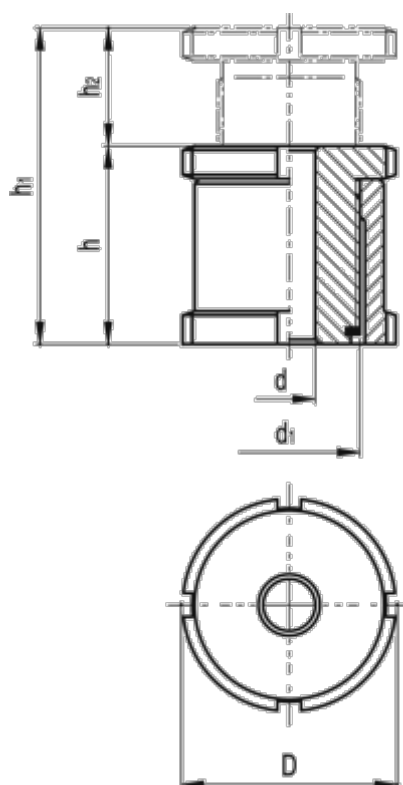


Varenummer: 20660176
Beskrivelse: E+G Udligningsenhed
GN 350-32-11-A-ST

Mål



C-skruenøgle DIN 1810 = A30-32
d = 11.0
D = 32
d1 = M20x1
For skrue = M10
h = 35
h1 = 55
h2 = 20

Max. statisk belastning (N) = 65.0
Statisk forbelastning (N) = 37.9
Vægt (g) = 144